

- Стандарты: EN61009-1.
- Расчетное напряжение 230 В~.
- Чувствительность к импульсному току и устойчивость к ударному току до 250 А.
- Характеристики расцепления линейного защитного автомата В и С по VDE 0641.

- Устойчивость к короткому замыканию 6 кА.
- Индикация положения контактов при помощи индикаторного окна (желтое, прозрачное).
- С удобными для монтажа клеммами Bi-Connect.
- Защита от прикосновения.

- Возможен одиночный демонтаж с системы фазных шин.

Техническая информация с страницы [T2.13](#)



AD916J

ДАВ, 6кА, тип А, 2-полюсный, характеристика В

Наименование	I_n [A]	$I_{\Delta n}$ [mA]	Количество модулей	Кол-во упаковки	№ для заказа
ДАВ 1+N, 16А, 10 мА, В, 6 КА, А,	16	10	2	1	AC916J
ДАВ 1+N, 6А, 30 мА, В, 6 КА, А,	6	30	2	1	AD906J
ДАВ 1+N, 10А, 30 мА, В, 6 КА, А,	10	30	2	1	AD910J
ДАВ 1+N, 16А, 30 мА, В, 6 КА, А,	16	30	2	1	AD916J
ДАВ 1+N, 20А, 30 мА, В, 6 КА, А,	20	30	2	1	AD920J
ДАВ 1+N, 25А, 30 мА, В, 6 КА, А,	25	30	2	1	AD925J
ДАВ 1+N, 32А, 30 мА, В, 6 КА, А,	32	30	2	1	AD932J
ДАВ 1+N, 40А, 30 мА, В, 6 КА, А,	40	30	2	1	AD940J

ДАВ, 6кА, тип А, 2-полюсный, характеристика С

Наименование	I_n [A]	$I_{\Delta n}$ [mA]	Количество модулей	Кол-во упаковки	№ для заказа
ДАВ 1+N, 16А, 10 мА, С, 6 КА, А	16	10	2	1	AC966L
ДАВ 1+N, 6А, 30 мА, С, 6 КА, А	6	30	2	1	AD956J
ДАВ 1+N, 10А, 30 мА, С, 6 КА, А	10	30	2	1	AD960J
ДАВ 1+N, 16А, 30 мА, С, 6 КА, А	16	30	2	1	AD966J
ДАВ 1+N, 20А, 30 мА, С, 6 КА, А	20	30	2	1	AD970J
ДАВ 1+N, 25А, 30 мА, С, 6 КА, А	25	30	2	1	AD975J
ДАВ 1+N, 32А, 30 мА, С, 6 КА, А	32	30	2	1	AD982J
ДАВ 1+N, 40А, 30 мА, С, 6 КА, А	40	30	2	1	AD990J

- чувствительность к переменному и пульсирующему постоянному току
- номинальный ток утечки 10, 30 мА
- номинальный ток 6, 10, 16, 20, 25, 32 А
- номинальное напряжение 230/400, 50/60 Гц
- характеристика С
- Отключающая способность 4,5 кА,
- класс селективности 3
- двухполюсный (1 + N)
- рабочая температура: от -25°C до +40°C
- степень защиты IP 40

характеристика С 2-полюсные (1+N)



AD866J

Характеристика	Номин. ток А	Номин. ток утечки мА	Отключ. спос кА	Колич. полюсов	№ для заказа
ДАВ 1+N, 6А, 30 мА, С, 4,5 КА, АС,	6	30	4,5	2	AD856J
ДАВ 1+N, 10А, 30 мА, С, 4,5 КА, АС,	10	30	4,5	2	AD860J
ДАВ 1+N, 16А, 30 мА, С, 4,5 КА, АС	16	30	4,5	2	AD866J
ДАВ 1+N, 20А, 30 мА, С, 4,5 КА, АС	20	30	4,5	2	AD870J
ДАВ 1+N, 25А, 30 мА, С, 4,5 КА, АС	25	30	4,5	2	AD875J
ДАВ 1+N, 32А, 30 мА, С, 4,5КА, АС	32	30	4,5	2	AD882J
ДАВ 1+N, 40А, 30 мА, С, 4,5КА, АС	40	30	4,5	2	AD890J

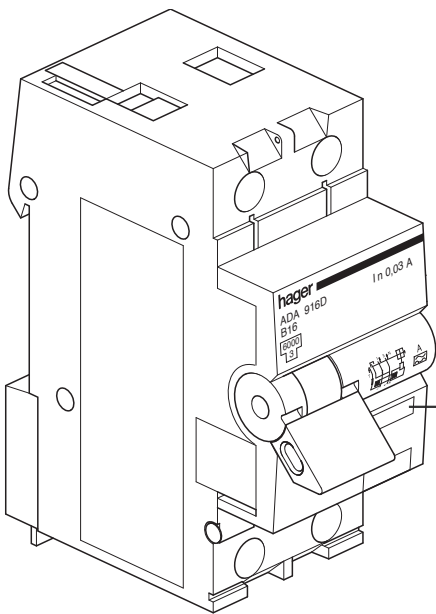
Технические характеристики

Стандарты	DIN VDE 0664, ч. 2
Расчетный ток	6, 10, 16, 20 А
Расчетный ток утечки	$I_{\Delta N}$ 10 мА, 30 мА
Расчетное напряжение	230 В ~
Частота	50 / 60 Гц
Характеристика срабатывания автоматического выключателя *	В / С согласно DIN VDE 0641, часть 11/8.92
Расчетный разрывной ток	6 кА
Класс ограничения по энергии	3
Чувствительность к пульсированию тока и устойчивость к импульсу тока до	250 А (8/20)
Подключение	многожильное до 16 мм ² Массивное до 25 мм ²
Число полюсов	2 (однополюсное, защищенное)
Окружающая температура	- 25°C до +40°C
Температура хранения	- 25°C до +80°C

* Характеристика срабатывания автоматического выключателя - см. стр. T2.01

Благодаря не требующему много площади двухмодульному исполнению, дифференциальные автоматические выключатели особенно пригодны для встраивания в цепи штепсельных коробок.

Благодаря удобной для монтажа биконнектной схеме, можно без труда осуществить соединение шиной нескольких дифференциальных автоматических выключателей.

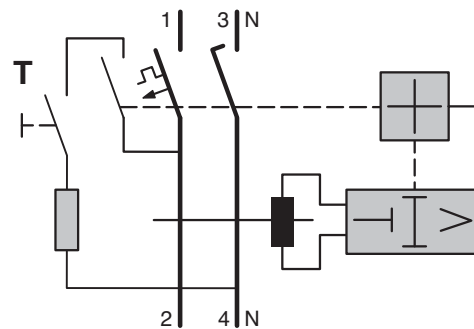


дифференциальный автоматический выключатель

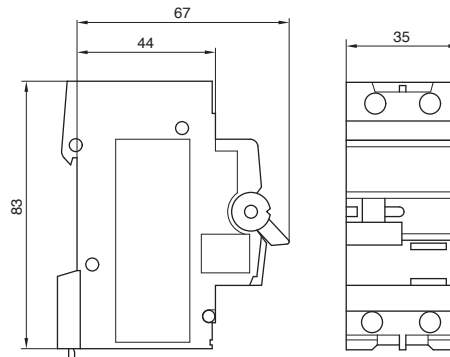
Дифференциальный автоматический выключатель представляет собой однополюсно защищенную и двухполюсно включенную комбинацию УЗО и автоматического выключателя. Благодаря этому обеспечивается надежное отключение всех полюсов в следующих случаях:

- при возникновении тока утечки,
- при перегрузке,
- при коротком замыкании.

схема включения



Чертеж с габаритными размерами дифференциального автоматического выключателя



Индикация тока утечки. Только при срабатывании под действием тока утечки индикатор делается жёлтым